

EXCELON® 74
Filtro standard
Conexiones 3/8", 1/2", 3/4"

- El diseño EXCELON permite la instalación en línea o modular
- Depósito con sistema de montaje tipo bayoneta
- Visor prismático de alta visibilidad
- Indicador de colmataje visual opcional que pasa de verde a rojo cuando el elemento filtrante necesita ser reemplazado
- Indicador de colmataje eléctrico opcional que proporciona una señal eléctrica cuando el elemento filtrante necesita ser reemplazado
- Alta eficacia en la eliminación de agua y partículas sólidas
- Las series EXCELON 72, 73 y 74 pueden conectarse entre si para aplicaciones especiales



Datos Técnicos

Fluido: Aire comprimido

Presión máxima:

Depósito transparente con protector: 10 bar (150 psig)

Depósito metálico: 17 bar (250 psig)

Temperatura de trabajo*:

Depósito transparente con protector: -20° a 50°C (0° a 125°F)

Depósito metálico: -20° a 80°C (0° a 175°F)

* El aire suministrado debe estar suficientemente seco para evitar la formación de hielo a temperaturas inferiores a +2°C (+35°F).

Eliminación de partículas: elemento filtrante de 5, 25, ó 40 µm

Calidad de aire: Según ISO 8573-1, Clase 3 y Clase 5 (partículas)

Caudal máximo con elemento de 40 µm, presión de entrada a 6,3 bar (90psig) y caída de presión a 0,5 bar (7psig): 83 dm³/s (176scfm)

Tamaño nominal del depósito: 0,2 litros

Conexión de la purga manual: 1/8"

Conexión purga automática: 1/8"

Condiciones de trabajo de la purga automática:

Presión mínima: 0,7 bar (10 psig). La purga se abre cuando la presión del depósito cae por debajo de 0,2 bar (3 psig).

Caudal de aire mínimo: 1 dm³/s (2 scfm) para cerrar la purga.

Materiales:

Cuerpo: Aluminio

Depósito:

Transparente con protector: Polycarbonato con protector en zinc

Metálico: Aluminio

Indicador de nivel del depósito metálico: Nylon transparente

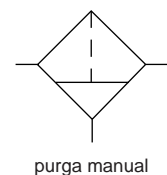
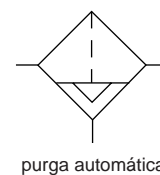
Elemento filtrante: Plástico sinterizado

Elastómeros: Neopreno y Nitrilo

Datos para el Suministro

Ver información en las páginas siguientes.

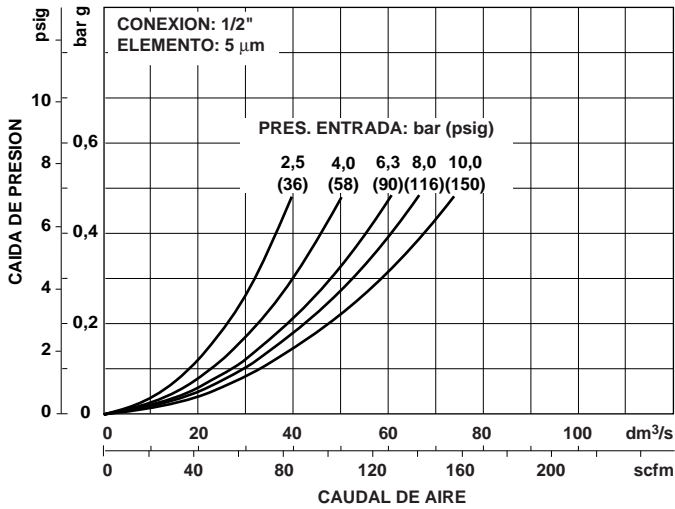
Símbolos ISO



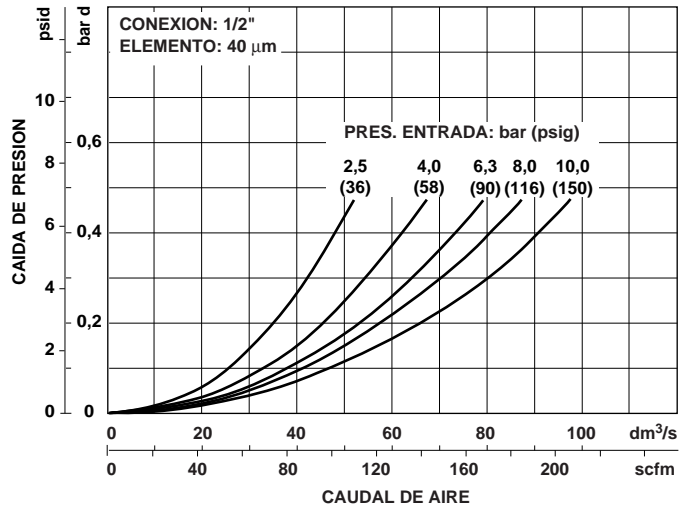


Características

CARACTERÍSTICAS DE CAUDAL



CARACTERÍSTICAS DE CAUDAL



Datos para el Suministro. Los siguientes modelos son con rosca ISO cilíndrica, purga automática, depósito metálico con indicador de nivel, y elemento filtrante de 40 µm.

Conexión	Referencia	Caudal* dm³/s (scfm)	Peso kg (lb)
G3/8	F74G-3GN-AD3	68 (144)	0,83 (1.82)
G1/2	F74G-4GN-AD3	83 (176)	0,81 (1.79)
G3/4	F74G-6GN-AD3	83 (176)	0,79 (1.75)

* Caudal con elemento filtrante de 40 µm, con presión de entrada a 6,3 bar (90 psig) y una caída de presión de 0,5 bar (7 psig).

Modelos Alternativos

F 7 4 G - ★ ★ ★ - ★ ★ ★

Conexión	Sustituir
3/8"	3
1/2"	4
3/4"	6

Roscas	Sustituir
NPT	A
ISO cónica	B
ISO cilíndrica	G

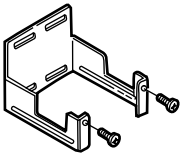
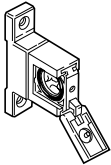
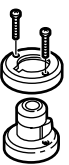
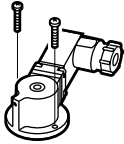
Indicador de colmataje	Sustituir
Con (visual)	D
Con (eléctrico)	E
Sin	N

Elemento filtrante	Sustituir
5 µm	1
25 µm	2
40 µm	3

Depósito	Sustituir
Metálico con indicador de nivel	D
Transparente con protector	P

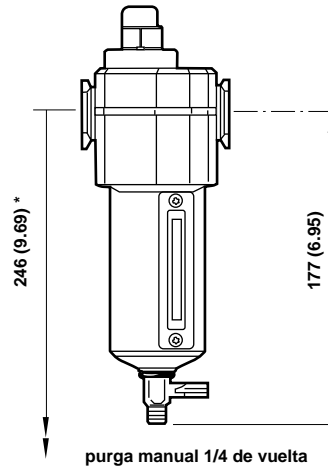
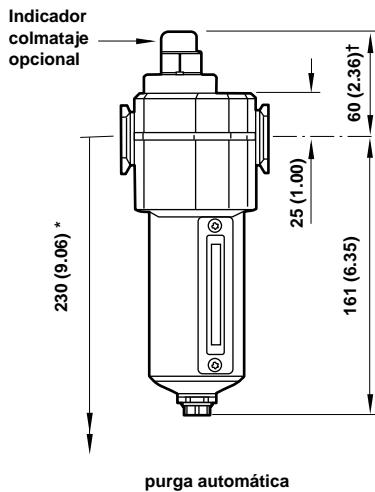
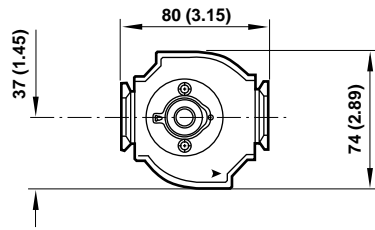
Purga	Sustituir
Automática	A
Manual, 1/4 de vuelta	Q

Accesorios

			
Soporte montaje en pared	Pinza sujeción rápida Quikclamp y soporte montaje en pared	Indicador de colmataje (visual)	Indicador de colmataje (eléctrico)
4324-50	4314-52	5797-50	4020-51R



Dimensiones mm (pulgadas)



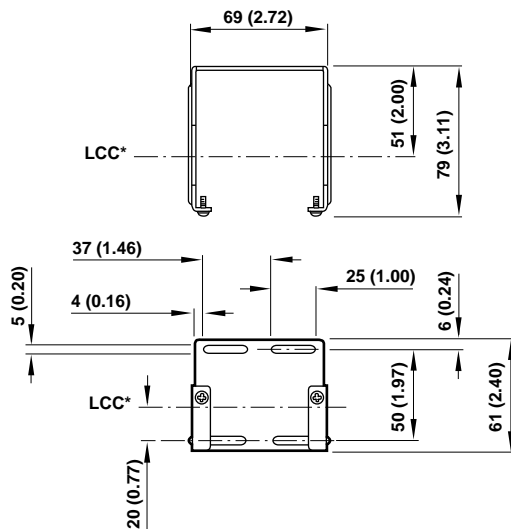
* Espacio mínimo necesario para extraer el depósito

† Dimensión para indicador de colmataje eléctrico alternativo :50,4 mm (1.98")

Soporte de Montaje

Soporte de Montaje

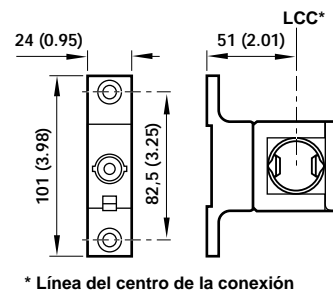
Utilizar tornillos de 5 mm (3/16") para montaje en pared.



* Línea del centro de la conexión

Pinza de Sujeción Rápida Quikclamp y Soporte en Pared

Utilizar tornillos de 6 mm (7/32") para montaje en pared.



Referencia del Kit de Soporte

Descripción	Referencia
Soporte en pared	4324-50
Pinza de sujeción rápida Quikclamp y soporte en pared	4314-52



Kits de Recambio

Descripción	Tipo	Referencia
Kit de recambio	Juntas y arandelas	4380-700
Elemento filtrante	5 µm	4338-01
	25 µm	4338-99
	40 µm	4338-02
Indicador de colmataje	Visual	5797-50
	Eléctrico	4020-51R
Indicador de nivel	Prismático	4380-050
Purgas	Automática (salida 1/8 NPT)	3000-10
	Automática (salida G1/8)	3000-97
	Manual 1/4 de vuelta	619-50

El kit de recambio incluye juntas del depósito, la purga y el elemento filtrante.

Advertencia

Estos productos están destinados a que se utilicen únicamente en sistemas industriales de aire comprimido. No utilizar estos productos cuando la presión y temperatura puedan exceder a las especificadas en los 'Datos Técnicos'.

Antes de utilizar estos productos con fluidos que no sean los especificados, para aplicaciones no industriales, sistemas médico-sanitarios, u otras aplicaciones que no se encuentren entre las especificaciones publicadas, consultar a NORGREN.

Por mal uso, antigüedad o montaje deficiente, los componentes utilizados en sistemas de fluidos energéticos pueden producir diversos fallos.

Los diseñadores de sistemas deben considerar la posibilidad de malfunción de todos los componentes utilizados en sistemas de fluidos, y prever las medidas adecuadas de seguridad para evitar daños personales o desperfectos en el equipo en el supuesto de producirse tales fallos.

En el caso de no poder proporcionar la protección adecuada frente a algún fallo, los diseñadores del sistema deben advertirlo al usuario final en el manual de instrucciones.

Tanto los diseñadores de sistemas como los usuarios finales, deberán tener en cuenta las hojas de instrucciones que se proporcionan con estos productos.

El vapor de agua pasará a través de estas unidades y se condensará en líquido si la temperatura del aire disminuye en el sistema. Instalar un secador de aire si la condensación del agua pudiera tener un efecto negativo sobre la aplicación.