

EXCELON® SISTEMA QUIKCLAMP

Filtros standard

F72G, F73G, F74G - G1/4 ... G3/4



F72G



F73G



F74G

El diseño Excelon permite la instalación en línea o modular
Depósitos con sistema de montaje tipo bayoneta

DATOS TÉCNICOS

Fluido:

Sólo aire comprimido

Presión de entrada máxima:

10 bar

Temperatura ambiente:

-34°C ... +50°C

Consultar a nuestro Servicio Técnico para temperaturas inferiores a +2°C

MATERIALES

F72G

Cuerpo: zinc

Depósito transparente: policarbonato

Depósito metálico: zinc

Visor indicador de nivel (depósito metálico): nylon transparente

Elemento filtrante: polipropileno sinterizado

Elastómeros: neopreno y nitrilo
Indicador de colmataje opcional: cuerpo transparente en nylon, partes internas en resina acetálica, muelle en acero inoxidable, elastómeros en nitrilo.

F73G y F74G

Cuerpo: aluminio

Depósito transparente: policarbonato

Depósito transparente con protector: policarbonato con protector en acero

Depósito metálico: aluminio

Visor indicador de nivel (depósito metálico): nylon transparente

Elemento filtrante: polipropileno sinterizado

Elastómeros: neopreno y nitrilo

Indicador de colmataje opcional: cuerpo transparente en nylon, partes internas en resina acetálica, muelle en acero inoxidable, elastómeros en nitrilo

Tamaño conexión	Caudal* (dm³/s)	Depósito kg	MODELOS			Soporte de montaje en pared	KIT MANTENIMIENTO		
			Purga automática	Purga semi-automática	Purga manual		Purga automática	Purga manual	
G 1/4	30	T	0,45	F72G-2GN-AL3	F72G-2GN-ST3	F72G-2GN-QT3	4224-50	F72G-KITA40	F72G-KITM40
G 3/8	30	T	0,45	F72G-3GN-AL3	F72G-3GN-ST3	F72G-3GN-QT3	4224-50	F72G-KITA40	F72G-KITM40
G 1/4	29	T	0,50	F73G-2GN-AT3		F73G-2GN-QT3	4424-50	F73G-KITA40	F73G-KITM40
G 3/8	35	T	0,50	F73G-3GN-AT3		F73G-3GN-QT3	4424-50	F73G-KITA40	F73G-KITM40
G 1/2	38	T	0,50	F73G-4GN-AT3		F73G-4GN-QT3	4424-50	F73G-KITA40	F73G-KITM40
G 3/8	66	TP	0,80	F74G-3GN-AP3		F74G-3GN-QP3	4324-50	F74G-KITA40	F74G-KITM40
G 1/2	83	TP	0,81	F74G-4GN-AP3		F74G-4GN-QP3	4324-50	F74G-KITA40	F74G-KITM40
G 3/4	83	TP	0,79	F74G-6GN-AP3		F74G-6GN-QP3	4324-50	F74G-KITA40	F74G-KITM40

T=Depósito transparente * Caudal típico con presión de entrada de 6,3 bar y caída de presión de 0,5 bar

TP= Depósito transparente con protector * Caudal típico con presión de entrada de 6,3 bar y caída de presión de 0,5 bar

ACCESORIOS

Serie	Tamaño conexión	3/2 válvula de corte*	Quikclamp	Quikclamp y soporte en pared	Silenciador (válvula de corte)
F72G	G1/4	T72T-2GA-P1N	4214-51	4214-52	T40M0500
	G3/8	T72T-3GA-P1N	4214-51	4214-52	T40M0500
F73G	G1/4	T73T-2GA-P1N	4314-51	4314-52	T40M0500
	G3/8	T73T-3GA-P1N	4314-51	4314-52	T40M0500
	G1/2	T73T-4GA-P1N	4314-51	4314-52	T40M0500
F74G	G3/8	T74T-3GA-P1N	4314-51	4314-52	T40B1800
	G1/2	T74T-4GA-P1N	4314-51	4314-52	T40B1800
	G3/4	T74T-6GA-P1N	4314-51	4314-52	T40B1800

*Conexión de escape roscada

Para más información



www.norgren.com/info/es6-034

MODELOS ALTERNATIVOS

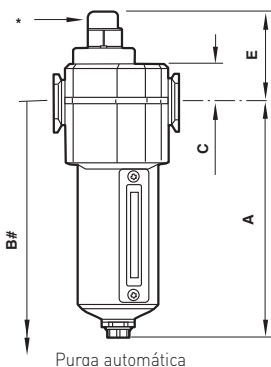
F7★G-★-★-★-★-★

Serie	Sustituir
72	2
73	3
74	4
Tamaño conexión	Sustituir
1/4 (72 y 73)	2
3/8	3
1/2 (73 y 74)	4
3/4 (74)	6
Roscas	Sustituir
PTF	A
ISO Rc cónica	B
ISO G cilíndrica	G
Indicador de colmataje	Sustituir
Visual	D
Eléctrico	E
Sin	N

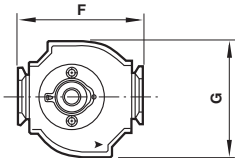
Elemento	Sustituir
5 µm	1
40 µm	3
Depósito	Sustituir
Metálico con visor	D
Metálico largo con visor (72)	E
Transparente (72, 73)	T
Transparente largo (72)	L*
Transparente largo con protector (72)	W*
Transparente largo con protección (73, 74)	P
Purga	Sustituir
Manual 1/4 vuelta	Q
Semi automática (72)	S
Purga automática*	A

* Opción sólo suministrada con depósito largo

DIMENSIONES



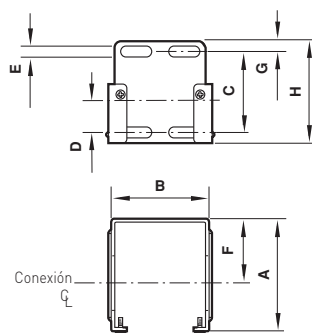
Purga automática



Serie	Purga	A	B	C	E	F	G
72	Semi-auto	164	215	19	53	50	48
	Automática	141	192	19	53	50	48
	Manual	134	185	19	53	50	48
73	Automática	147	207	25	60	68	62
	Manual	156	216	25	60	68	62
74	Automática	161	230	25	60	80	74
	Manual	177	246	25	60	80	74

* Indicador de colmataje opcional
Espacio mínimo necesario para extraer el depósito

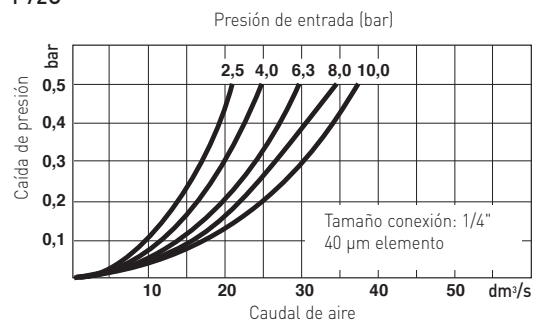
Soporte de montaje



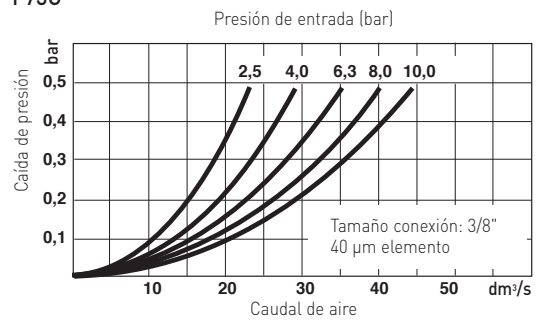
Serie	A	B	C	D	E	F	G	H
72	60	42	39	18,6	4	38	6	51
73	67	60	48	19	7	38	6	61
74	79	69	50	20	5	51	6	61

CARACTERÍSTICAS DE CAUDAL

F72G



F73G



F74G

