

REGULADORES DE PRESION DE GRAN CAUDAL

20AG - G1/2 ... G1

20AG



Reguladores para todas las aplicaciones neumáticas en general

Con escape como standard

Las opciones incluyen modelos sin escape y gamas con muelle

MODELOS ALTERNATIVOS

Otras gamas de presión

Tornillos de ajuste

Versiones sin escape

Para más información, consultar nuestro Servicio Técnico

DATOS TÉCNICOS

Fluido:

Sólo aire comprimido

Presión de entrada máxima:

28 bar max.

Conexión manómetro:

G1/8

Temperatura ambiente:

-20°C ... +80°C

Consultar a nuestro Servicio Técnico para temperaturas inferiores a +2°C

MATERIALES

Cuerpo y caperuza: aleación de zinc

Tapón: latón

Tornillo de ajuste: acero

Elastómeros: caucho sintético

Tamaño conexión	Caudal (dm ³ /s)	Gama (bar) ‡	kg	MODELOS	ACCESORIOS	KIT MANTENIMIENTO
					Soporte	Manómetro 0 ...10 bar***
G1/2	60**	0,1 ... 3,5	1,40	20AG-X4G/PD100	18-001-005	18-013-013
G1/2	60**	0,2 ... 8	1,30	20AG-X4G/PH100	18-001-005	18-013-013
G1/2	60**	7 ... 16	1,29	20AG-X4G/PJ100	18-001-005	18-013-013
G3/4	80**	0,1 ... 3,5	2,75	20AG-X6G/PD100	18-001-029	18-013-013
G3/4	80**	0,2 ... 8	2,85	20AG-X6G/PH100	18-001-029	18-013-013
G1	100**	0,1 ... 3,5	2,44	20AG-X8G/PD100	18-001-029	18-013-013
G1	100**	0,2 ... 8	2,90	20AG-X8G/PH100	18-001-029	18-013-013



Los modelos referenciados son con rosca ISO cilíndrica y membrana con escape

** Caudal máximo con 7 bar de presión de entrada, 4 bar de presión de salida y 1 bar de caída de presión

*** Otras gamas de presión disponibles

‡ Puede ajustarse una presión de salida de 0 bar y, generalmente presiones que excedan las indicadas.

Para modelos sin escape[20AG] borrar 'X' de la referencia ej. 20AG-4G/PH100

Para tamaño G3/8 utilizar unidades Excelon u Olympian

OTROS REGULADORES DISPONIBLES:

También podemos suministrarle reguladores de presión que cumplan con sus necesidades específicas,* por ejemplo:

- Reguladores pre-ajustados
- Unidades desengrasadas para uso con oxígeno
- Unidades con presiones máximas y/o mínimas pre-ajustadas
- Unidades para aplicaciones de baja o alta temperatura

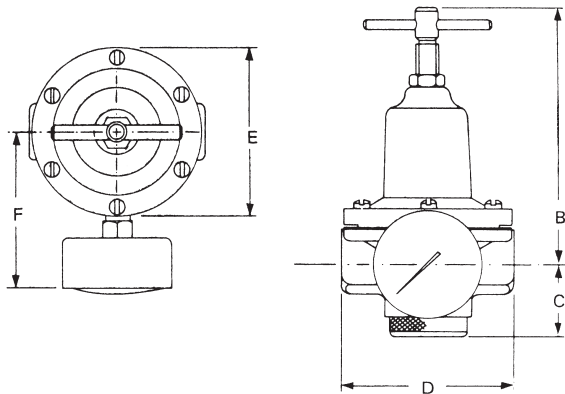
*Sujeto a cantidades, consultar a nuestro Servicio Técnico

Para más información



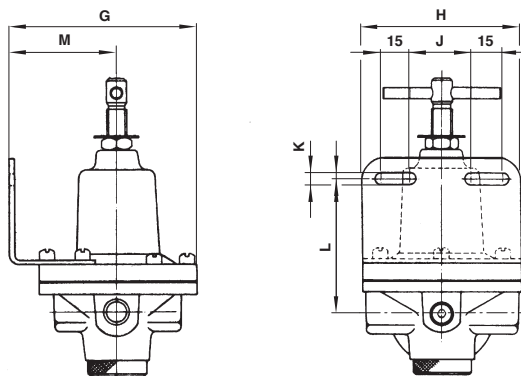
www.norgren.com/info/es6-110

DIMENSIONES



Serie	B (máx.)	C	D	E	F
20AG-X4G	125	35	85	85	125
20AG-X6G	185	40	115	125	160
20AG-X8G	185	40	115	125	160

Soporte de montaje



Serie	G	H	J	K	L	M
20AG-X4G	100	85	30	7	70	55
20AG-X6G	140	125	65	8	80	75
20AG-X8G	140	125	65	8	80	75

CARACTERÍSTICAS DE CAUDAL

