

EXCELON® PRO
Filtro Standard
ø 6 a 12 mm, G 1/8 a G 3/8**Fácil de pedir****Flexibilidad de configuración****No necesita herramientas para su instalación****Cumple la Normativa RoHS****Datos Técnicos**

Fluido:

Aire comprimido

Presión de trabajo:

Purga Manual: 12 bar máx.

Purga automática: 10 bar máx.

Temperatura ambiente:

-20°C a +52°C

* Consulte con nuestro Departamento Técnico,
para utilizar por debajo de +2°C

Elemento filtrante:

5 µm

Caudal:

23 dm³/s (1380 l/min) máx.

Conexión G 1/4, Presión de entrada 6,3 bar, Δp = 0,5 bar

Purga:

Condiciones para el funcionamiento de la purga automática
(mediante flotador):

Presión del depósito necesaria para cerrar la purga: > 0,35 bar

Presión del depósito necesaria para abrir la purga: ≤ 0,2 bar

Caudal de aire mínimo necesario para cerrar la purga: 0,1
dm³/s (6 l/min)Operación manual: pulsar aguja dentro de la purga para vaciar
el depósito**Materiales:**

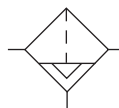
Cuerpo: PBT

Depósito transparente: policarbonato

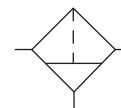
Elemento filtrante: polipropileno

Elastómeros: Junta tórica del depósito: neopreno
Todas las demás - Nitrilo**Información para pedidos**

Ver página 2



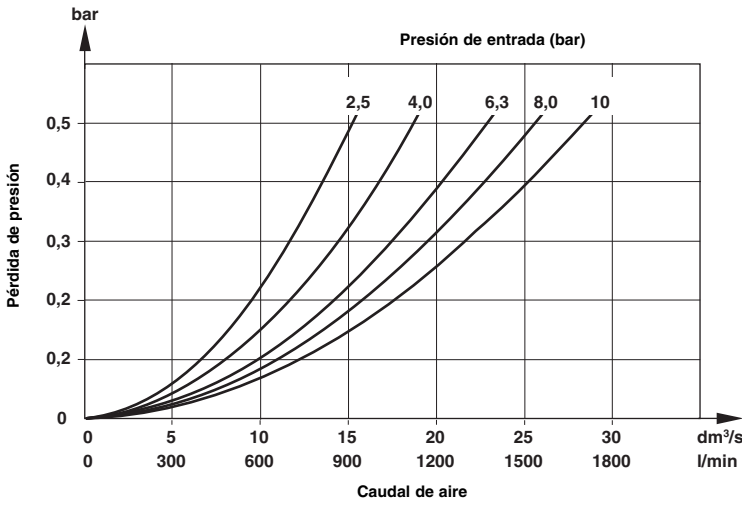
Purga automática



Purga Manual

Características de caudal

Conexiones 1/4", elemento filtrante 5 µm



Modelos estándar

Conexión	Modelo	Purga	Caudal dm³/s *	Peso (kg)
G 1/4	F92G-2GN-QT1	Manual	23 (1380 l/min)	0,18
G 1/4	F92G-2GN-AT1	Automática	19 (1380 l/min)	0,19

* Caudal típico con una presión de entrada de 6,3 bar y una pérdida de carga de 0,5 bar.

Ejemplos de suministro

Filtro - G 1/4 con soporte de montaje, purga manual, depósito transparente, elemento filtrante de 5 µm. Referencia: F92G-2GN-QT1

Selector

F92G-★ ★ N-★ T1

Conector con soporte de montaje		Sustituir	Purga		Sustituir
Racores enchufables de 6 mm	6D	←	Manual	Q	→
Racores enchufables de 8 mm	8D		Automática	A	
Racores enchufables de 10 mm	AD				
Racores enchufables de 12 mm	BD				
G 1/8	1G				
G 1/4	2G				
G 3/8	3G				
Conector sin soporte de montaje		Sustituir			
G 1/4	2V	←			
Conector		Sustituir			
Sin	NN	←			

Componentes y accesorios

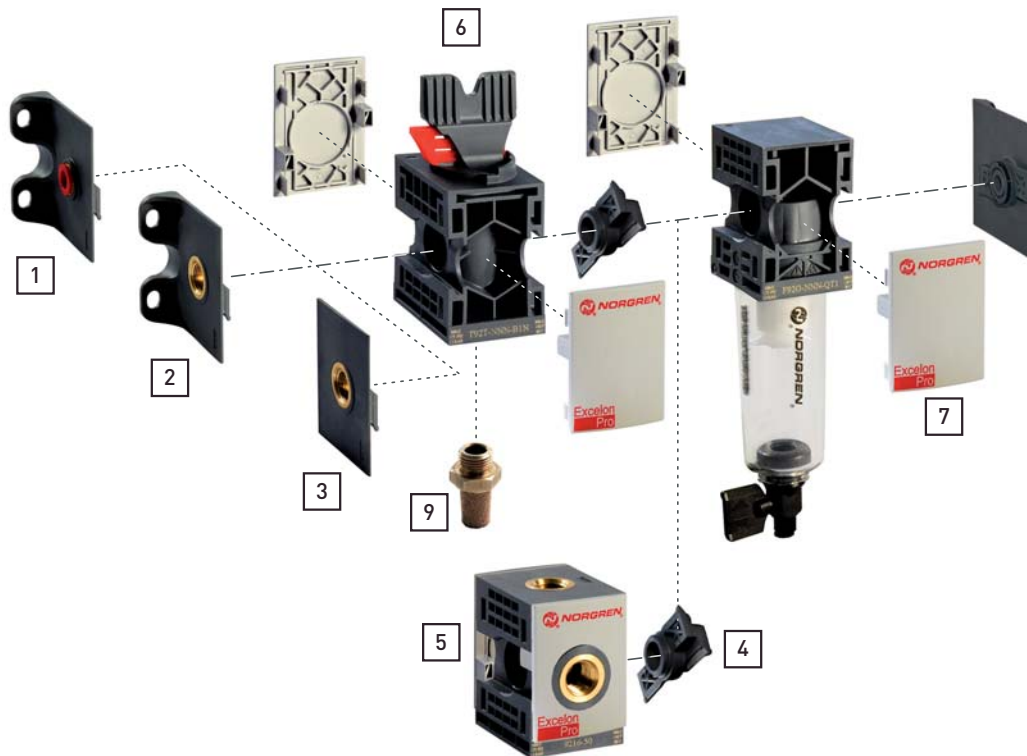
	Conector con racor enchufable y soporte de montaje	Conector roscado con soporte de montaje	Conector roscado sin soporte de montaje
Conexión	1	2	3
G1/8	-	9212KIT-1G	-
G1/4	-	9212KIT-2G	9211KIT-2V
G3/8	-	9212KIT-3G	-
ø 6 mm	9213KIT-6D	-	-
ø 8 mm	9213KIT-8D	-	-
ø 10 mm	9213KIT-AD	-	-
ø 12 mm	9213KIT-BD	-	-

	Quick connector	Toma intermedia (tapones no incluidos)	Válvula de corte con bloqueo y escape roscado	Placa de bloqueo	Silenciador (válvula de corte)
	4	5	6	7	9
	9210-50	9216-51	T92T-NNN-B1N	9236-88/X10 (cantidad 10)	T40M0500

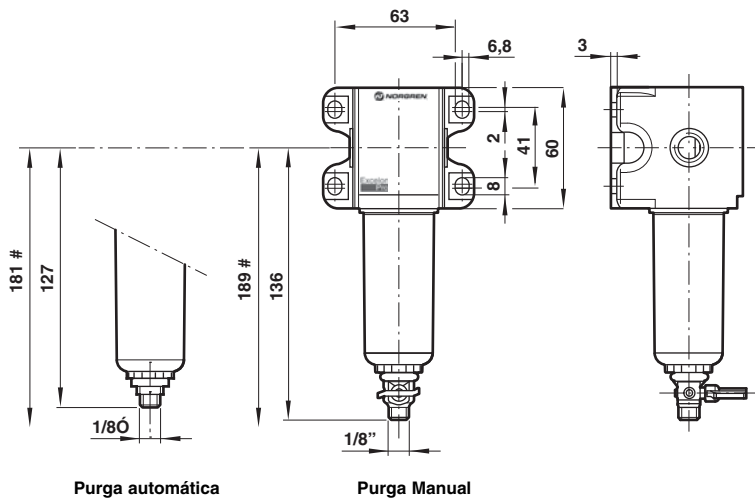
Kit de reparación

Servicio de reparación	Purga Automática
F92G-KIT	4000-50R

Advertencia
 Las placas de bloqueo **DEBEN** estar colocadas antes de presurizar cualquier unidad Excelon Pro.

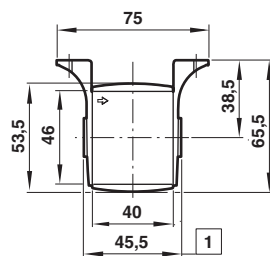


Filtro con soporte de montaje



Purga automática

Purga Manual



Espacio libre mínimo necesario para extraer el depósito

1 Dimensiones del conector
conectores roscados de 1/8" y 1/4" mostrados. Ver a continuación las dimensiones de conexión a conexión para conectores adicionales.

Conector Conexión a conexión

6 mm, 8 mm 60

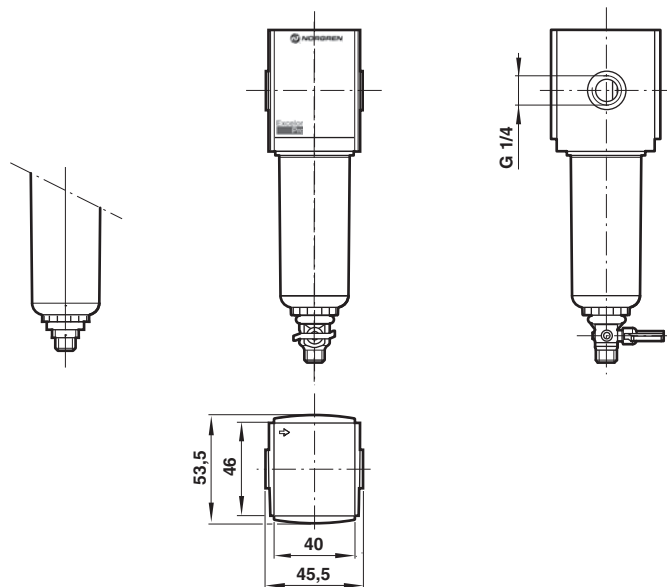
10 mm, 12 mm 62

Conector roscado

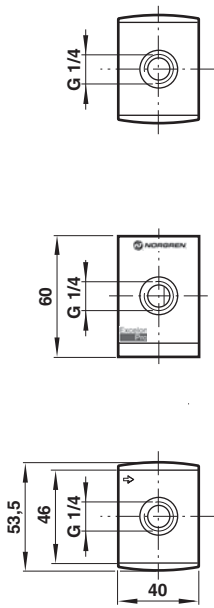
1/8", 1/4" 45,5

3/8" 76

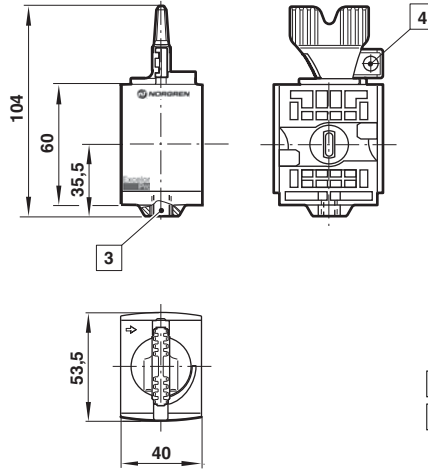
Filtro sin soporte de montaje, Conexión G 1/4



Toma intermedia



Válvula de corte con bloqueo y escape roscado



- 3** Salida de escape roscada (M5)
- 4** Mando bloqueable únicamente en posición cerrada.
El mando de la válvula de corte, acepta candados de 7 mm de diámetro.

Advertencia

Estos productos están destinados a que se utilicen únicamente en sistemas industriales. No utilizar estos productos cuando la presión y temperatura puedan exceder a las especificadas en los

'Datos Técnicos'

Antes de utilizar estos productos con fluidos que no sean los especificados, para aplicaciones no Industriales, sistemas médico-sanitarios, u otras aplicaciones que no se encuentren entre las especificaciones publicadas, consultar a NORGREN. Por mal uso, antigüedad o montaje deficiente, los componentes utilizados en sistemas de fluidos energéticos pueden producir diversos fallos.

Los diseñadores de sistemas deben considerar la posibilidad de malfunción de todos los componentes utilizados en sistemas de fluidos, y prever las medidas adecuadas de seguridad para evitar daños personales o desperfectos en el equipo en el supuesto de producirse tales fallos.

En el caso de no poder proporcionar la protección adecuada frente a algún fallo, los diseñadores del sistema deben advertirlo al usuario final en el manual de instrucciones. diversos fallos. Tanto los diseñadores de sistemas como los usuarios finales, deberán tener en cuenta las hojas de instrucciones que se proporcionan con estos productos.