

SERIE EXCELON® PRO

Filtro standard

F92G - Ø 8 mm, G 1/4

F92G



La selección de opciones proporciona una tramitación de pedidos sencilla

Flexibilidad de configuración

Excelente rendimiento

No necesita herramientas para el montaje

DATOS TECNICOS

Fluido:

Aire comprimido

Presión de trabajo:

Purga manual: 12 bar máx.

Purga automática: 10 bar máx.

Temperatura ambiente:

-20°C ... +52°C

Consultar a nuestro Servicio Técnico para temperaturas inferiores a +2°C

Elemento:

5 µm

Caudal típico:

23 dm³/s

(conexión G 1/4, presión entrada 6,3 bar, Δp = 0,5 bar)

Purga:

Condiciones de trabajo de la purga automática (accionamiento flotante):

Presión del depósito requerida para abrir la purga: > 0,35 bar

Mínimo caudal de aire requerido para cerrar la purga: ≤ 0,2 bar

Mínimo caudal de aire requerido para cerrar la purga: 0,1 dm³/s (6 l/min)

Accionamiento manual: hundir pin en la salida de la purga para purgar el depósito

MATERIALES

Cuerpo: PBT

Depósito transparente: policarbonato

Elemento: polipropileno

Elastómetros: junta tórica del depósito - neopreno

Resto - nitrilo

Partes internas: acetal

Tamaño conexión	Caudal*	MODELOS		ACCESORIOS	
		Purga automática	Purga manual	Kit mantenimiento	Purga automática
 Purga automática	 Purga manual	 F92G-8DN-AT1 F92G-2GN-AT1	 F92G-8DN-QT1 F92G-2GN-QT1	 F92G-KIT F92G-KIT	 4000-50R 4000-50R
Ø 8 mm	23 dm³/s				
G 1/4	23 dm³/s				

*Caudal típico con 6,3 bar de presión de entrada y caída de presión de 0,5 bar.

ACCESORIOS

Tamaño conexión	Conector enchufable con soporte de montaje	Conector roscado con soporte de montaje	Conector roscado sin soporte de montaje	Bloque de conexión	Conector rápido	Bloqueo/ válvula de corte con conexión de escape	Silenciador (válvula de corte)
G1/8	-	9212KIT-1G	-		9210-50	T92T-NNN-B1N	T40M0500
G1/4	-	9212KIT-2G	9211KIT-2V	9216-51			
G3/8	-	9212KIT-3G					
Ø 6 mm	9213KIT-6D	-	-				
Ø 8 mm	9213KIT-8D	-	-				
Ø 10 mm	9213KIT-AD	-	-				
Ø 12 mm	9213KIT-BD	-	-				



Atención

Las placas de cierre **DEBEN** estar colocadas antes de presurizar cualquier unidad Excelon® Pro

Para más información



www.norgren.com/info/es6-014

MODELOS ALTERNATIVOS

Conector con soporte de montaje		Sustituir	Purga		Sustituir
6 mm Racor enchufable	6D	←	Manual	Q	→
8 mm Racor enchufable	8D		Automática	A	
10 mm Racor enchufable	AD				
12 mm Racor enchufable	BD				
G 1/8	1G				
G 1/4	2G				
G 3/8	3G				
Conector sin soporte de montaje		Sustituir			
G 1/4	2V	←			
Conector		Sustituir			
Sin	NN	←			

SISTEMA DE CONEXIÓN PATENTADO

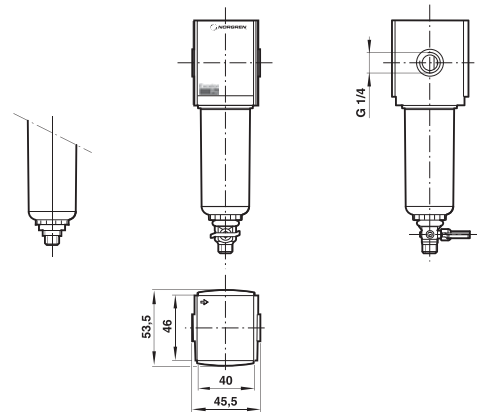
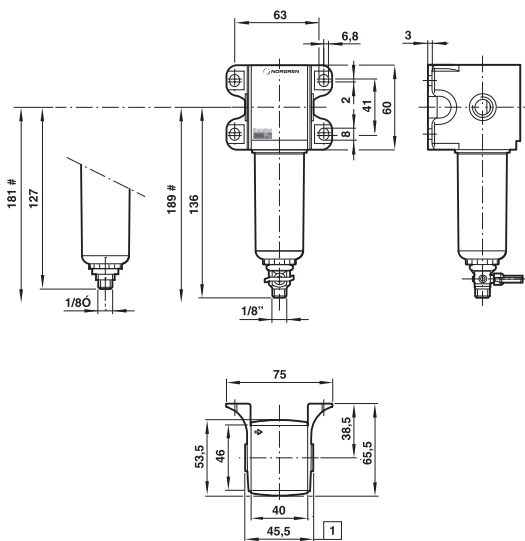
FACILIDAD DE INSTALACIÓN

Su innovador diseño de conexión pendiente de patente combinado con los soportes de montaje integrados hacen de Excelon® Pro una unidad sencilla y fácil de montar

DIMENSIONES

Filtro con soporte de montaje en pared

Filtro sin soporte de montaje en pared, conexión G1/4



Espacio mínimo necesario para extraer el depósito

1 Dimensiones de los conectores
Se muestran conectores roscados de 1/4" y 1/8". Ver dimensiones conexión a conexión a continuación.

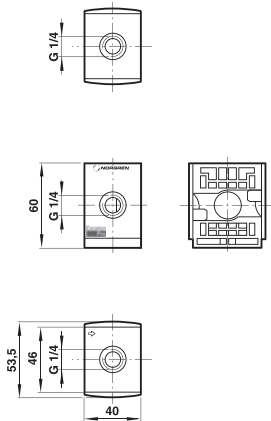
Conector PIF	Conexión a conexión
6 mm, 8 mm	60
10 mm, 12 mm	62
Conector roscado	
1/8", 1/4"	45,5
3/8"	76

SERIE EXCELON® PRO Filtro standard

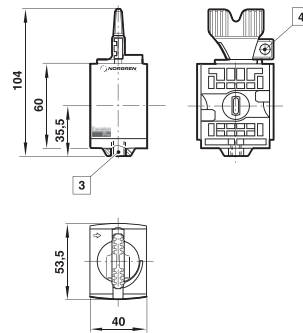
F92G - Ø 8 mm, G 1/4

DIMENSIONES

Bloque de conexión



Bloqueable/válvula de corte



- 3** Conexión de escape M5
- 4** Conmutador cierre sólo en posición cerrada.
La maneta de cierre acepta candado de Ø 7 mm.

CARACTERÍSTICAS DE CAUDAL

Conexiones 1/4", elemento filtrante 5 µm

