

**EXCELON® PRO**  
**Regulador**  
**ø 6 a 12 mm, G 1/8 a G 3/8**

**Fácil de pedir**

**Flexibilidad de configuración**

**No necesita herramientas para su instalación**

**Cumple la Normativa RoHS**



### Datos Técnicos

Fluido:

Aire comprimido

Presión de trabajo:

12 bar máx.

Temperatura ambiente:

-20°C a +60°C

\* Consulte con nuestro Departamento Técnico,  
para utilizar por debajo de +2°C

Gama de ajuste de la presión de salida:

0,3 a 10 bar

Caudal:

25 dm<sup>3</sup>/s (1500 l/min) máx.

(Conexión G 1/4, Presión de entrada 10 bar,  
presión de salida de 6,3 bar,  $\Delta p = 1$  bar)

### Información para pedidos

Ver página 2

### Modelos alternativos

Los productos indicados, muestran el caudal de izquierda a derecha, para las aplicaciones que requieran un caudal de derecha a izquierda, póngase en contacto con Norgren.

### Materiales:

Cuerpo: PBT

Pomo de regulación: PBT

Elastómero de la válvula: Geolast

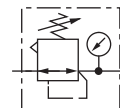
Membrana: Nitrilo

Partes internas: Acetal

Manómetro: cuerpo de latón, tapa de plástico

Elastómeros: Junta tórica del depósito - Neopreno

Todas las demás - Nitrilo

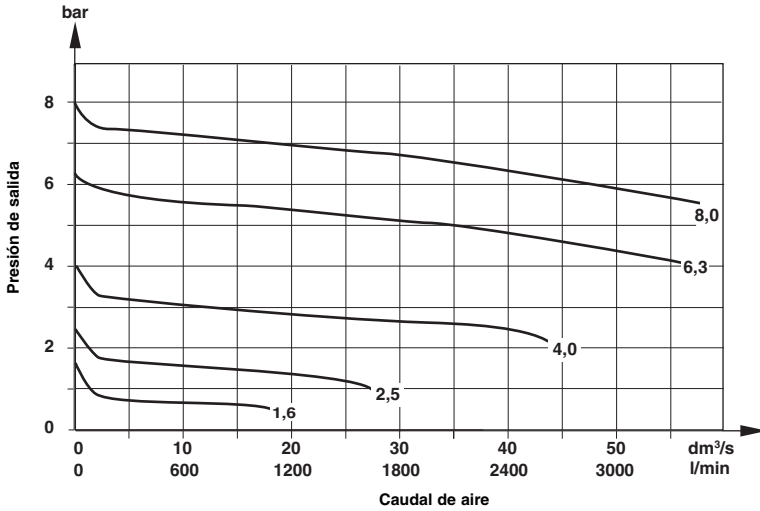


Con escape

### Características de caudal

Presión de entrada: 10 bar

Conexión: G1/4



### Modelos estándar

Conexión	Modelo	Caudal dm³/s *	Peso kg
G 1/4	R92G-2GK-RMG	25 (1500 l/min)	0,25

\* Caudal con presión de entrada a 10 bar, presión de salida a 6,3 bar y pérdida de carga a 1 bar

### Ejemplos de suministro

Regulador - G 1/4 con soporte de montaje, pomo de la regulación, membrana con escape, ajuste de la presión de salida de 0,3 a 10 bars con manómetro. Referencia: R92G-2GK-RMG

### Selector

### R92G-★★K-RMG

<b>Conector con soporte de montaje</b>	<b>Sustituir</b>	←
Racores enchufables de 6 mm	6D	
Racores enchufables de 8 mm	8D	
Racores enchufables de 10 mm	AD	
Racores enchufables de 12 mm	BD	
G 1/8	1G	
G 1/4	2G	
G 3/8	3G	
<b>Conector sin soporte de montaje</b>	<b>Sustituir</b>	←
G 1/4	2V	
<b>Conector</b>	<b>Sustituir</b>	←
Sin	NN	

### Advertencia

Estos productos están destinados a que se utilicen únicamente en sistemas industriales. No utilizar estos productos cuando la presión y temperatura puedan exceder a las especificadas en los

#### 'Datos Técnicos'

Antes de utilizar estos productos con fluidos que no sean los especificados, para aplicaciones no Industriales, sistemas médico-sanitarios, u otras aplicaciones que no se encuentren entre las especificaciones publicadas, consultar a NORGREN. Por mal uso, antigüedad o montaje deficiente, los componentes utilizados en sistemas de fluidos energéticos pueden producir diversos fallos.

**Los diseñadores de sistemas deben considerar la posibilidad de malfunción de todos los componentes utilizados en sistemas de fluidos, y prever las medidas adecuadas de seguridad para evitar daños personales o desperfectos en el equipo en el supuesto de producirse tales fallos.**

En el caso de no poder proporcionar la protección adecuada frente a algún fallo, los diseñadores del sistema deben advertirlo al usuario final en el manual de instrucciones. diversos fallos. Tanto los diseñadores de sistemas como los usuarios finales, deberán tener en cuenta las hojas de instrucciones que se proporcionan con estos productos.

**Componentes y accesorios**

**Kit de reparación**

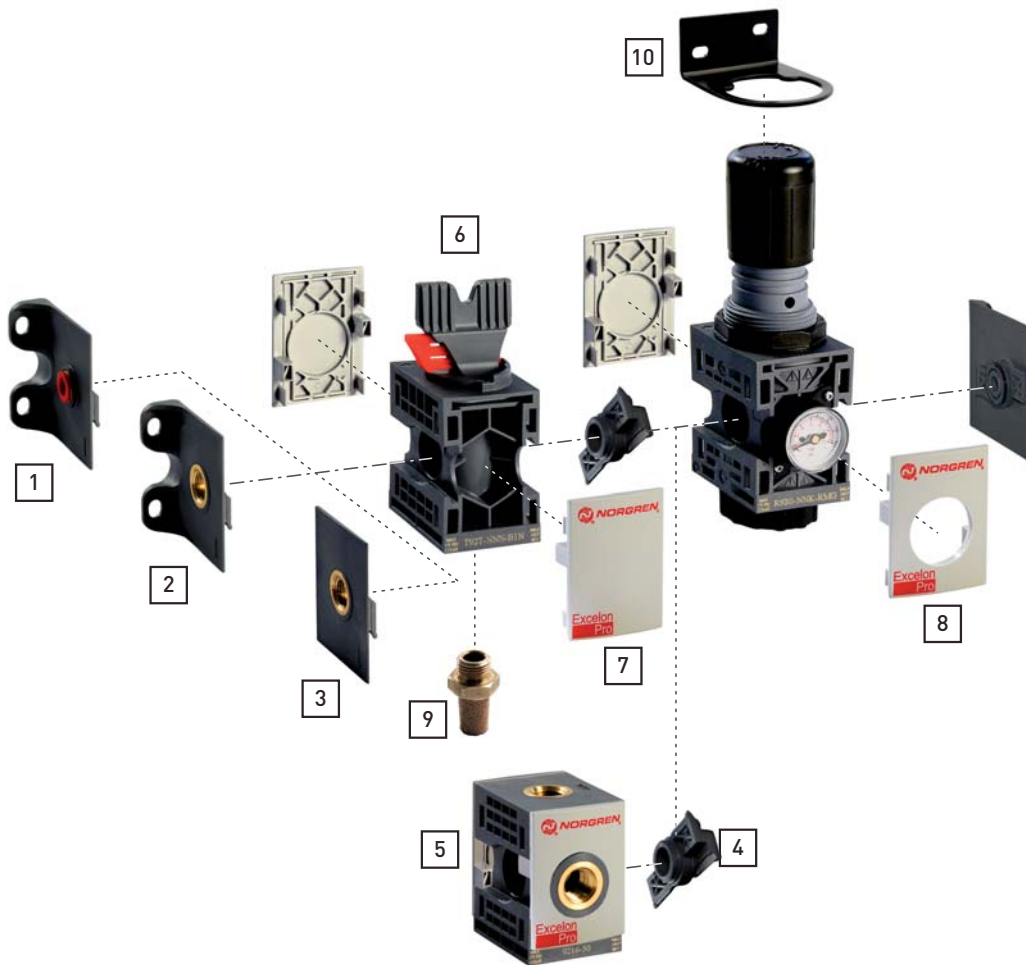


R92G-KITR

Conexión	Conector con racor enchufable y soporte de montaje	Conector roscado con soporte de montaje	Conector roscado sin soporte de montaje
G1/8	-	9212KIT-1G	-
G1/4	-	9212KIT-2G	9211KIT-2V
G3/8	-	9212KIT-3G	-
ø 6 mm	9213KIT-6D	-	-
ø 8 mm	9213KIT-8D	-	-
ø 10 mm	9213KIT-AD	-	-
ø 12 mm	9213KIT-BD	-	-

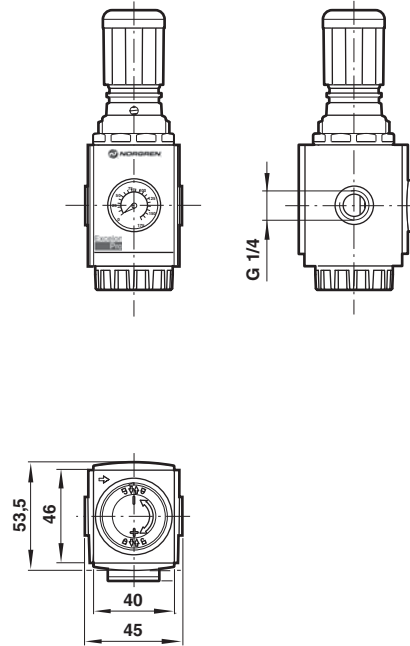
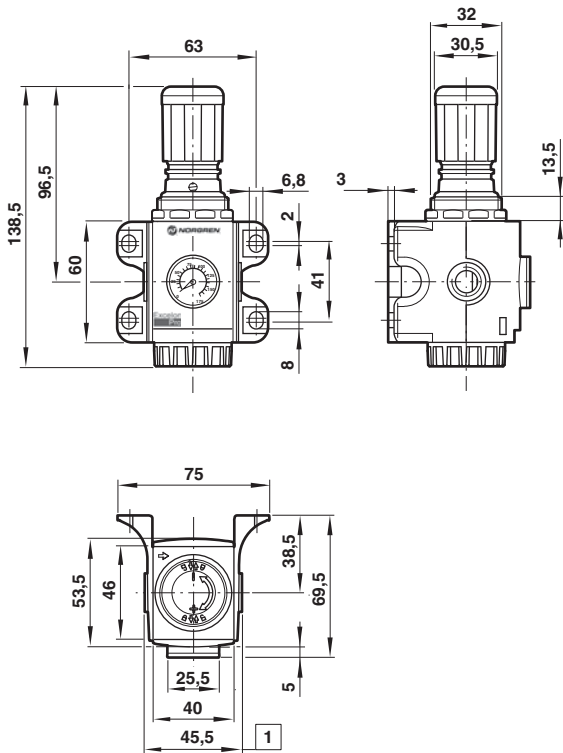
Soporte para pared	Quick connector	Toma intermedia (tapones no incluidos)	Válvula de corte con válvula de escape roscado	Placa de bloqueo	Placa de bloqueo (toma intermedia)	Silenciador (válvula de corte)
74316-02	9210-50	9216-51	T92T-NNN-B1N	9236-88/X10 (cantidad 10)	9236-89/X10 (cantidad 10)	T40M0500

**⚠ Advertencia**  
Las placas de bloqueo **DEBEN** estar colocadas antes de presurizar cualquier unidad Excelon Pro.



**Regulador con soporte de montaje**

**Regulador sin soporte de montaje**

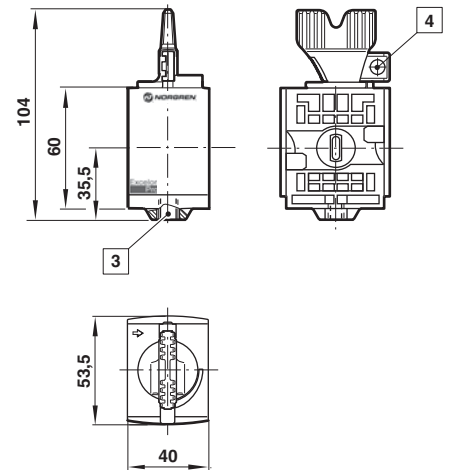
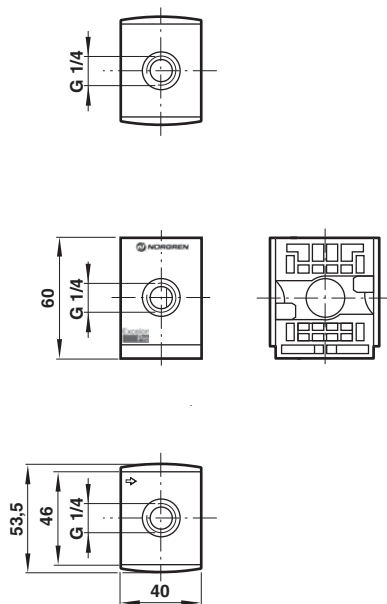
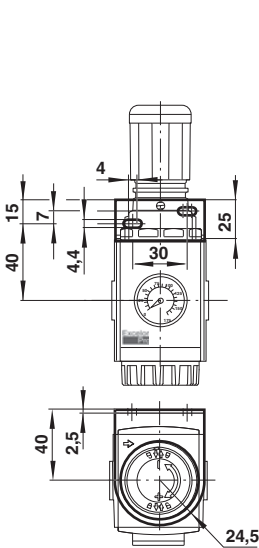


- 1 Dimensiones del conector**  
 conectores roscados de 1/8" y 1/4" mostrados. Ver a continuación las dimensiones de conexión a conexión para conectores adicionales.
- |                            |                            |
|----------------------------|----------------------------|
| <b>Conector enchufable</b> | <b>Conexión a conexión</b> |
| 6 mm, 8 mm                 | 60                         |
| 10 mm, 12 mm               | 62                         |
| <b>Conector roscado</b>    |                            |
| 1/8", 1/4"                 | 45,5                       |
| 3/8"                       | 76                         |

**Soporte de montaje para pared**

**Toma intermedia**

**Válvula de corte con bloqueo y escape roscado**



- 3** Salida de escape roscada (M5)
- 4** Mando bloqueable únicamente en posición cerrada. El mando de la válvula de corte, acepta candados de 7 mm